

## Oxion

para ciencias de la vida

### A DESTACAR

- Oculares HWF 10x / 22 mm
- Sistemas binoculares y trinoculares
- Cabezal basculante opcional
- Revólver porta-objetivos quintuple en posición invertida
- Objetivos semi planos y planos (IOS)
- Platina de 150 x 140 mm
- Platina cerámica opcional
- Iluminación LED 3 W
- Estativo y cabezal ergonómicos
- 10 años de garantía



EOX-3035 ●

## ESPECIFICACIONES TÉCNICAS

### OCULARES

- Oculares HWF 10X / 22 mm con ajuste de  $\pm 5$  dioptrías integrado
- Todos los oculares se pueden asegurar con un tornillo Allen

### CABEZAL

- Cabezales tipo Siedentopf binoculares y trinoculares con tubos inclinados de 30°
- Distancia inter-pupilar de 50 a 75 mm
- Un sistema de rotación único que permite un posicionamiento ergonómico de ambos tubos en una posición superior (431 mm) y en una posición inferior (397 mm)
- Cabezal basculante ergonómico disponible

### REVÓLVER PORTA-OBJETIVOS

Revólver porta-objetivos quintuple orientado hacia el interior y montado sobre rodamientos a bolas de alta precisión

### OBJETIVOS - SISTEMA CORREGIDO AL INFINITO (IOS)

- Semi-plano acromáticos (IOS) 4x / 0.10, 10x / 0.25, S40x / 0.65 (retráctil) y S100x / 1.25 (retráctil/inmersión en aceite)
- Plano acromáticos (IOS) 4x / 0.10, 10x / 0.25, S40x / 0.65 (retráctil) y S100x / 1.25 (retráctil/inmersión en aceite), objetivos opcionales 20x / 0.40 y S60x / 0.85 (retráctil)
- Plano acromáticos de contraste de fase (IOS) S40x / 0.65 (retráctil) y S100x / 1.25 (retráctil/inmersión en aceite)
- Plano semi-apocromáticos Fluarex (IOS) 10x / 0.30, S40x / 0.75 (retráctil) y S100x / 1.28 (retráctil/inmersión en aceite)

Todas las ópticas tienen un recubrimiento anti-reflectante para obtener el máximo rendimiento de la luz y tienen tratamiento anti-fúngico

### EOX-3030 TO EOX-3065

397 (h) x 185 (w) x 294 mm (d) | 7.5 kg

### PLATINA

Diseñado para 2 porta-objetos

- Platina mecánica de 150 x 140 mm con desplazamiento X-Y (76 x 50 mm)
- Una platina cerámica también está disponible bajo petición
- El microscopio Oxion se puede suministrar con una platina calefactora con controlador de temperatura PID que se puede configurar hasta 50 ° Celsius (solo disponible para microscopios nuevos)



● EAE-5168-O



Cabezal ergonómico - EOX-9504 ●

### CONDENSADOR DE CAMPO CLARO

- Condensador de Abbe ajustable en altura N.A. 1.25 con diafragma iris
- Lamina de campo oscuro hasta 400x (opcional)

### ENFOQUE

- Mandos de enfoque macro y micrométrico en eje coaxial, 200 graduaciones, 1  $\mu\text{m}$  por graduación, 200  $\mu\text{m}$  por rotación, recorrido total de aproximadamente 28 mm
- Sistema ajustable de regulación de altura de la platina para evitar daños a la muestra y los objetivos
- Ajuste de tensión para enfoque macrométrico

### ILUMINACIÓN PARA CAMPO CLARO



- Todos los modelos se suministran con una iluminación NeoLED™ regulable de 3 W con fuente de alimentación integrada de 100-240 V
- Iluminación Köhler con diafragma de campo

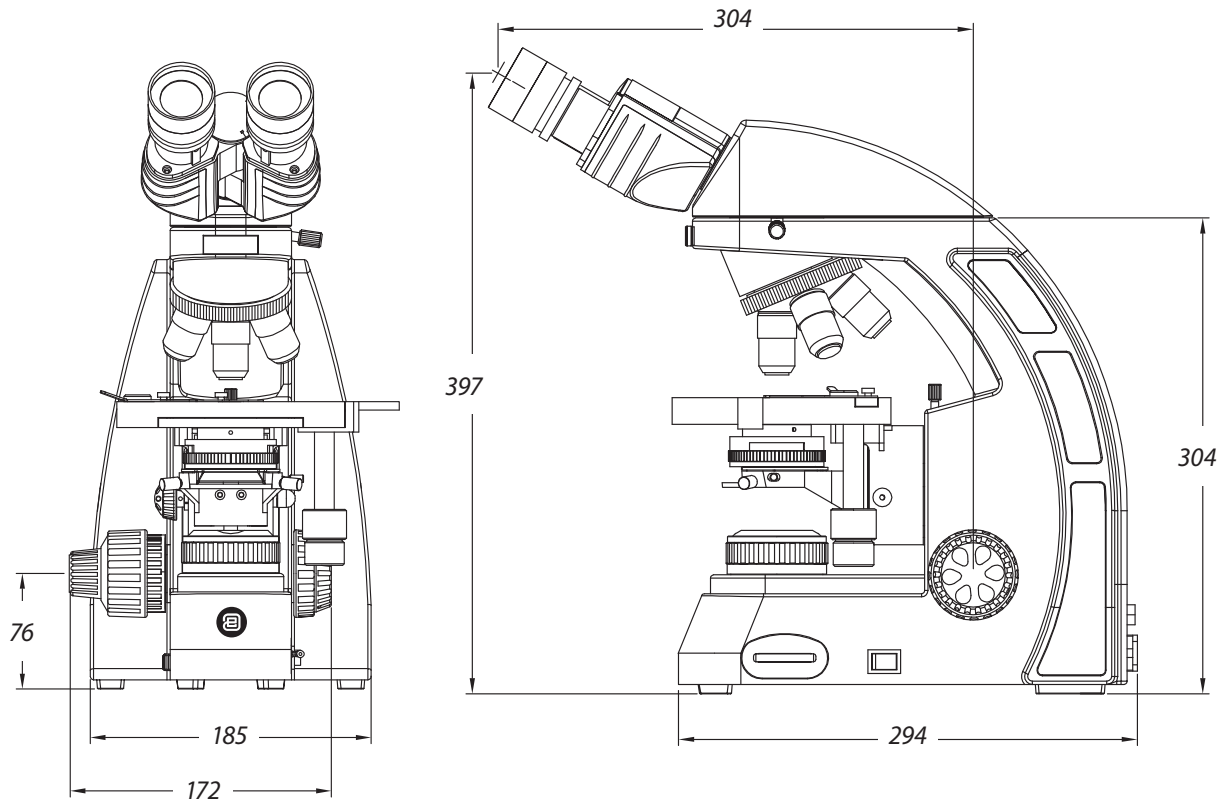
### CONTENIDO INCLUIDO

- El microscopio OXION se suministra con cable de alimentación, cubierta anti-polvo, fusible de repuesto, manual de usuario y aceite de inmersión de 5 ml para modelos con objetivo S100x
- Todo embalado en una caja de poliestireno



EOX-3065 ●

MODELOS	Binocular	Trinocular	Objetivos Planos (IOS) 4x/10x/S40x	Objetivo Planos (IOS)S100x (aceite de inmersión)	Objetivos Planos semi apocromáticos (IOS) Fluarex 4x/10x/S40x	Objetivo Plan semi apocromático (IOS) Fluarex S100x
EOX-3030	•		•	•		
EOX-3035		•	•	•		
EOX-3065		•			•	•



## ACCESORIOS Y REPUESTOS

### OCULARES

- EAE-3210** Ocular HWF10x / 22mm
- EAE-3215** Ocular HWF15x / 13mm
- EAE-3223** Ocular micrométrico HWF10x / 22mm con escala 10 mm/100 partes
- EAE-3225** Pareja de protectores de goma

### OBJETIVOS

- EAE-3160** Objetivo semi-plano acromático (IOS) 4x / 0.10. WD 15 mm
- EAE-3162** Objetivo semi-plano acromático (IOS) 10x / 0.25. WD 15 mm
- EAE-3166** Objetivo semi-plano acromático (IOS) S40x / 0.65 (retráctil). WD 0.42 mm
- EAE-3168** Objetivo semi-plano acromático (IOS) S60x/0.85

- EAE-3102** Objetivo plano acromático (IOS) 2x / 0.06. WD 4.1 mm
- EAE-3104** Objetivo plano acromático (IOS) 4x / 0.10. WD 11.9 mm
- EAE-3106** Objetivo plano acromático (IOS) 10x / 0.25. WD 12.1 mm
- EAE-3108** Objetivo plano acromático (IOS) 20x / 0.40. WD 1.5 mm
- EAE-3110** Objetivo plano acromático (IOS) S40x / 0.65 (retráctil). WD 0.36 mm
- EAE-3114** Objetivo plano acromático (IOS) S100x / 1.25 (retráctil/inmersión en aceite). WD 0.18 mm

- EAE-3146** Objetivo plano semi-apocromático Fluarex (IOS) 10x / 0.30. WD 10.6 mm
- EAE-3148** Objetivo plano semi-apocromático Fluarex (IOS) 20x / 0.50. WD 2,33 mm
- EAE-3152** Objetivo plano semi-apocromático Fluarex (IOS) S40x / 0.75 (retráctil). WD 0.6 mm
- EAE-3156** Objetivo plano semi-apocromático Fluarex (IOS) S100x / 1.28 (retráctil/inmersión en aceite). WD 0.21 mm
- EAE-3130** Objetivo plano acromático de fase (IOS) S40x / 0.65 (retráctil). WD 0.36 mm
- EAE-3134** Objetivo plano acromático de fase (IOS) S100x / 1.25 (retráctil/inmersión en aceite). WD 0.18 mm

*Ddt = Distancia de trabajo*

## EQUIPO CONTRASTE DE FASE

- EAE-3180** Ocular telescópico de centrado de fases
- EAE-3187** Lamina con anillos de fase para objetivos planos de contraste de fase (IOS) PLPH 10x y S40x

## EQUIPO DE POLARIZACIÓN

- EAE-3190** Conjunto polarizador / analizador
- EAE-3192** Polarizador para insertar en la ranura que se encuentra sobre el revólver porta-objetivos
- EAE-3194** Polarizador para colocar sobre la fuente de iluminación

## FILTROS

- EAE-3196** Filtro esmerilado 45 mm diámetro, se coloca sobre la fuente de iluminación
- EAE-3198** Filtro azul 45 mm diámetro, se coloca sobre la fuente de iluminación
- EAE-3200** Filtro amarillo 45 mm diámetro, se coloca sobre la fuente de iluminación
- EAE-3202** Filtro verde 45 mm diámetro, se coloca sobre la fuente de iluminación

## ACCESORIOS DE CAMARA

- EAE-5120-2** Tubo estándar de 23,2 mm para portafotos con 31 mm de diámetro de microscopios Oxion verticales (revisión 2) y para todos los microscopios Oxion Inverso
- EAE-5130** Adaptador de cámara SLR universal para tubo de 23.2 mm con lente de aumento 2x incorporada. Necesita adaptador T2 y EOX-5120
- EAE-5025** Adaptador T2 para cámaras réflex digitales Nikon D
- EAE-5040** Adaptador T2 para cámaras digitales SLR Canon EOS

## MISCELÁNEA

- EAE-3197** Platina cerámica (reemplaza la platina original)
- EOX-9504** Cabezal ergonómico para Oxion
- EOX-9810** Adaptador montura "C" con factor de corrección 1.0x
- EOX-9833** Adaptador montura "C" con factor de corrección 0.33x  
Para cámaras con sensor 1/3"
- EOX-9850** Adaptador montura "C" con factor de corrección 0.5x  
Para cámaras con sensor 1/2"
- EAE-5168-O** Platina calefactora y controlador de temperatura PID hasta 50 °C  
Solo se suministra con nuevas unidades de microscopio Oxion
- ESL-5511** LED de recambio para Oxion
- EAE-3199** Fusibles de vidrio 3.15 A 250 V, 10 piezas
- EOX-3010** Maleta de transporte de aluminio con cerradura que admite candado
- EOX-3011** Maleta de transporte de aluminio con cerraduras clásicas

## ARTÍCULO DE CONSUMO S

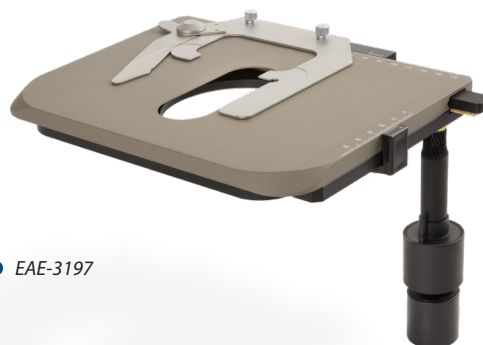
- EPB-5155** Porta-objetos de 76x26 mm., cantos pulidos (caja de 50 unidades)
- EPB-5165** Cubre-objetos de 18x18mm., 0.13-0.17 mm. (caja de 100 unidades)
- EPB-5168** Cubre-objetos de 22x22mm., 0.13-0.17 mm. (caja de 100 unidades)
- EPB-5245** Papel de limpieza de lentes (paquete de 100 hojas)
- EPB-5255** Aceite de inmersión, n=1.515 (25 ml.)
- EPB-5274** Alcohol isopropílico 99% (200 ml.)
- EPB-5275** Kit de limpieza compuesto por líquido de limpieza de lentes, gamuza, papel de limpieza de lentes, cepillo, pera de aire y bastoncillos de algodón.



● EAE-3180



● EAE-3187



● EAE-3197