

ENZ-9047

A DESTACAR

- Funciones regulables como inclinación, giro y rotación para un posicionamiento óptimo
- Estructura robusta que asegura una larga duración
- Proceso de instalación simple y rápido
- Diseñado para los microscopios NexiusZoom y StereoBlue
- Sistema de guía para el Anillo de luz/ cables de cámara



ESPECIFICACIONES

AJUSTABLE

Rango de inclinación	±90°
Rango de giro	180°
Rango de rotación	360°
Rango de altura	max. 62 cm

COMPATIBILIDAD

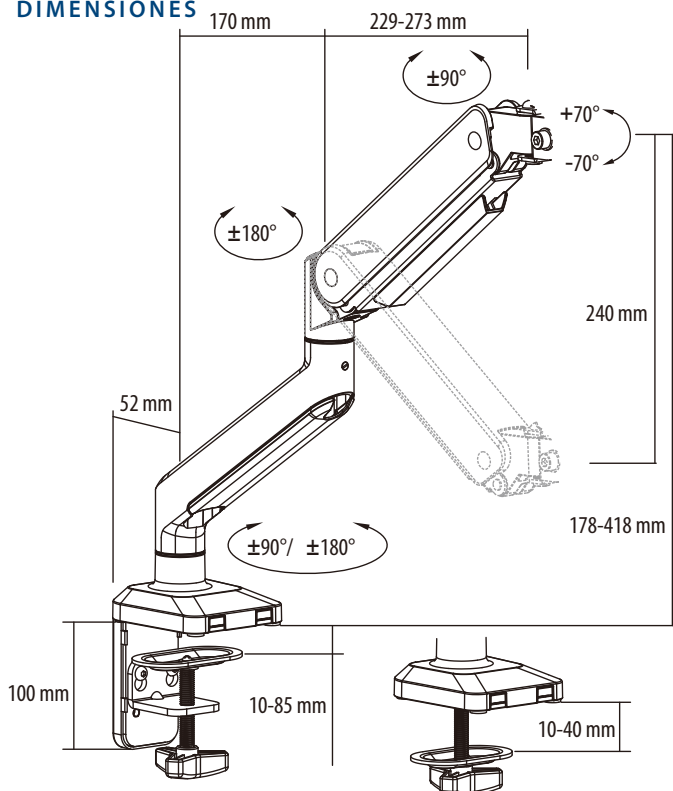
Soporte del cabezal compatible con los cabezales del microscopio NexiusZoom (y otros de 76 mm, como los cabezales del microscopio StereoBlue)

DIMENSIONES

(Estativo sin soporte para cabezal)

Altura máxima	500 mm
Longitud del brazo	400 mm

DIMENSIONES



ALTURA MÁXIMA
LONGITUD DEL BRAZO

500 mm
400 mm



- ENZ-9047 con cabezal de NexiusZoom y anillo de iluminación

DIMENSIONES

(soporte para cabezal)

Altura total	100 mm
Ancho	145 mm
Profundidad	32 mm
Diámetro del soporte	76 mm

MATERIALES

Construcción Acero de alta calidad y aluminio
Acabado Recubrimiento polvo para su durabilidad

PESO

Peso estativo	4.5 kg
Peso soporte del cabezal	1 kg

INSTALACIÓN

Montura Brazo de escritorio con anchura ajustable 10-85 mm, o perforado y ajustado al escritorio para fijación permanente
Montaje Montaje rápido, Manual y herramientas incluidos



www.euromex.com